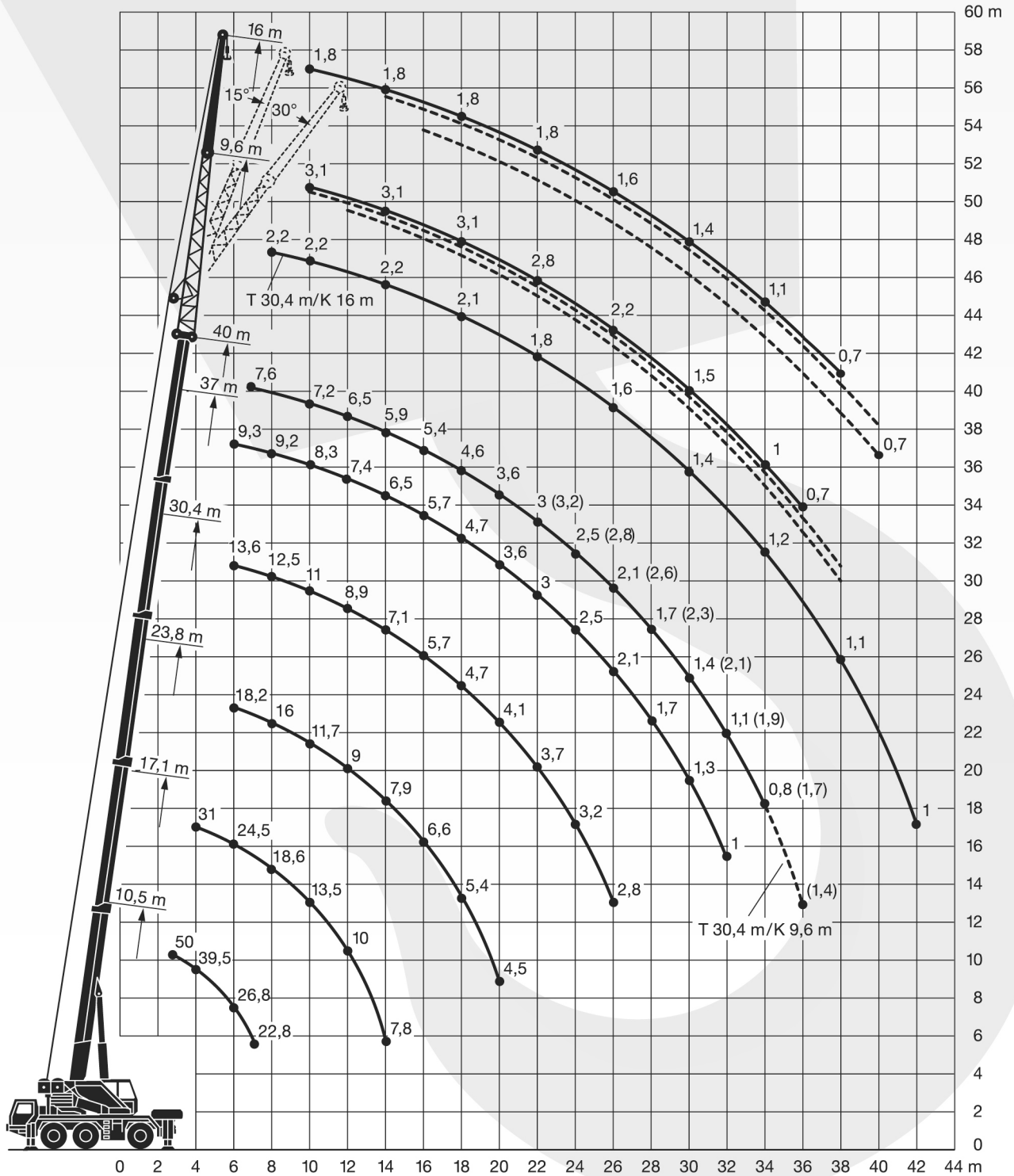


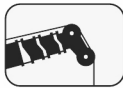
R₁ = Allradlenkung
All-wheel steering
Direction toutes roues

	Maße / Dimensions / Encombrement mm						
	A	A 100 mm*	B	C	D	α	β
14.00 R 25	3620	3520	2500	290	410	23°	19°
16.00 R 25	3670	3570	2660	340	460	25°	21°
20.5 R 25	3655	3555	2800	335	445	25°	21°



LIEBHERR LTM 1050

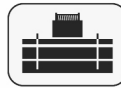
Tabela udźwigów



10,5 m – 40 m



360°



9,7 t



m	10,5 m		17,1 m		23,8 m		30,4 m		37 m	40 m	m
	1) ¹⁾										
3	50	45,5									3
3,5	44,5	41									3,5
4	39,5	37,5	31								4
4,5	35,5	34	30								4,5
5	32	30,5	28,1					11,7			5
6	26,8	25,7	24,5		18,2	14,9	13,6	11,3	9,3		6
7	22,8	21,4	20,1	20,1	17,8	13,7	13,2	10,5	9,3	7,6	7
8			16,6	18,6	16	12,5	12,5	9,7	9,2	7,6	8
9			13,9	15,9	13,6	11,4	11,8	9	8,7	7,5	9
10			11,6	13,5	11,7	10,5	11	8,4	8,3	7,2	10
12			8,3	10	9	9	8,9	7,1	7,4	6,5	12
14			6,2	7,8	7	7,9	7,1	6,1	6,5	5,9	14
16					5,4	6,6	5,7	5,3	5,7	5,4	16
18					4	5,4	4,6	4,7	4,7	4,6	18
20					3,3	4,5	3,5	4,1	3,6	3,6	20
22							2,9	3,7	3	3	22
24							2,3	3,2	2,5	2,5	24
26							1,9	2,8	2,1	2,1	26
28									1,7	1,7	28
30									1,3	1,4	30
32									1	1,1	32
34										0,8	34
%	I	0	90	0	90	0	90	0	90	100	I
	II	0	0	30	30	60	60	90	90	100	II
	III	0	0	30	30	60	60	90	90	100	III
	IV	0	0	30	30	60	60	90	90	100	IV

¹⁾ nach hinten / over rear / en arrière

TAB 97408 / 97409



10,5 m – 40 m



360°



9,7 t



m	10,5 m		17,1 m		23,8 m		30,4 m		37 m	40 m	m
	1) ¹⁾										
3	56	50									3
3,5	49	45									3,5
4	43,5	41	34								4
4,5	39	37,5	33								4,5
5	35	34	31					12,9			5
6	29,4	28,3	26,3		20	16,4	15	12,5	10,3		6
7	25	23,6	20,9	22,1	19,6	15,1	14,5	11,6	10,3	8,4	7
8			17,1	19,7	16,7	13,7	13,7	10,7	10,1	8,4	8
9			14,3	16,7	14,2	12,5	12,9	9,9	9,6	8,2	9
10			12,2	14,5	12,2	11,5	11,9	9,2	9,1	7,9	10
12			9,1	11,2	9,3	9,9	9,2	7,9	8,1	7,2	12
14			6,7	8,8	7,3	8,7	7,3	6,7	7,2	6,5	14
16					5,7	7,1	5,9	5,8	5,9	5,9	16
18					4,4	5,8	4,8	5,1	4,9	4,8	18
20					3,5	4,9	3,7	4,5	3,9	3,9	20
22							3	4	3,2	3,2	22
24							2,5	3,4	2,6	2,6	24
26							2	3	2,2	2,2	26
28									1,8	1,8	28
30									1,4	1,4	30
32									1,2	1,1	32
34										0,9	34
%	I	0	90	0	90	0	90	0	90	100	I
	II	0	0	30	30	60	60	90	90	100	II
	III	0	0	30	30	60	60	90	90	100	III
	IV	0	0	30	30	60	60	90	90	100	IV

¹⁾ nach hinten / over rear / en arrière

TAB 97410 / 97411